

СВЕТОДИОДНЫЕ СВЕТИЛЬНИКИ

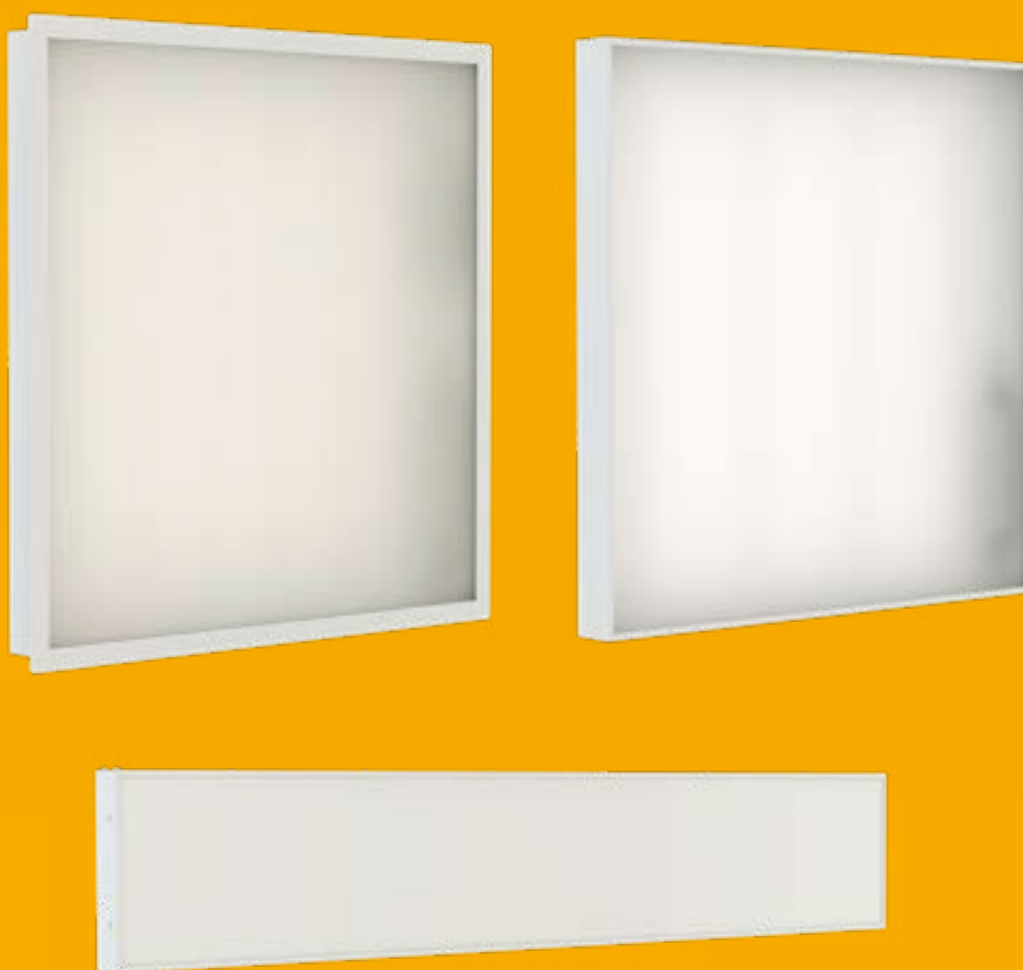
ССВ

PROMLAMP.RU

ПРОМЛАМП

ОФИЦИАЛЬНЫЙ ДИСТРИБЬЮТОР

ФЕРЕКС



Назначение

Предназначен для освещения офисных, торговых и других общественных помещений

Корпус

Универсальный корпус из оцинкованного металла с полимерным покрытием

Источник света

Высокоэффективные светодиоды Nichia, Refond



Современная школа искусств
“Щелкунчик” г. Екатеринбург

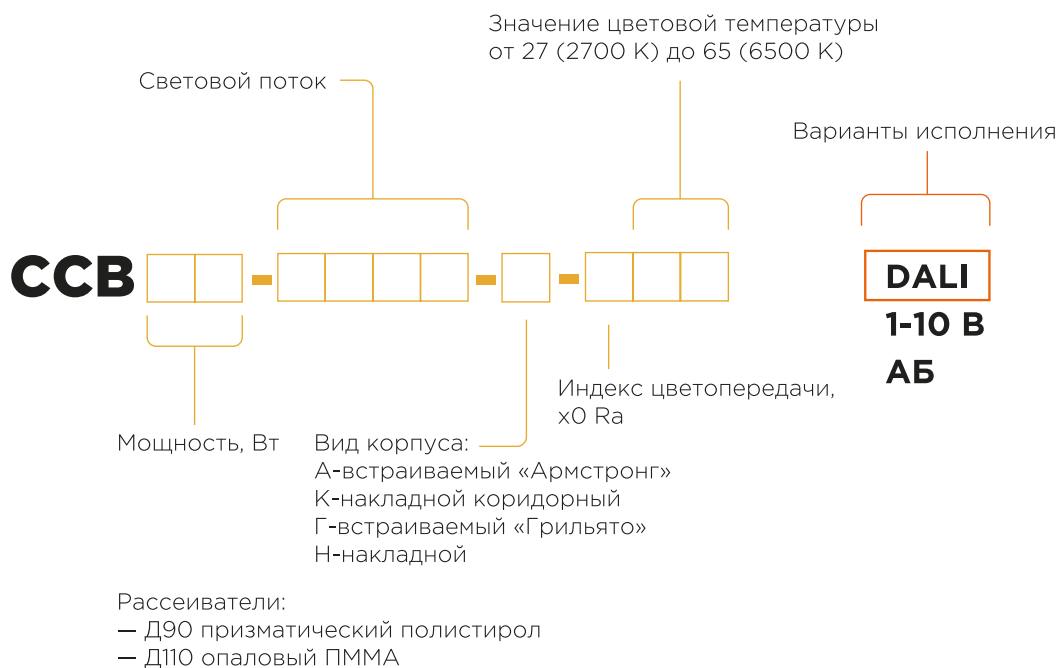


Освещение автосалона ГАЗ,
г. Москва



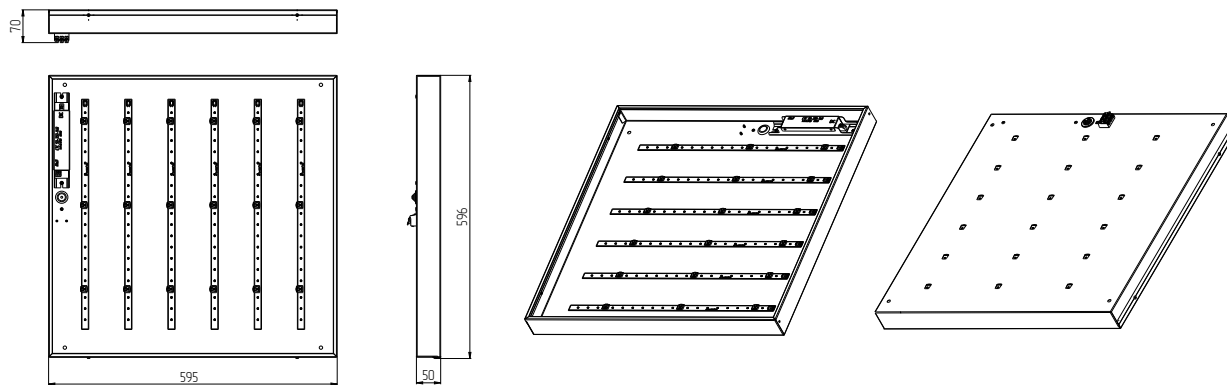
АО «Концерн «Калашников»,
г. Ижевск

СЕРИЯ ССВ IP20

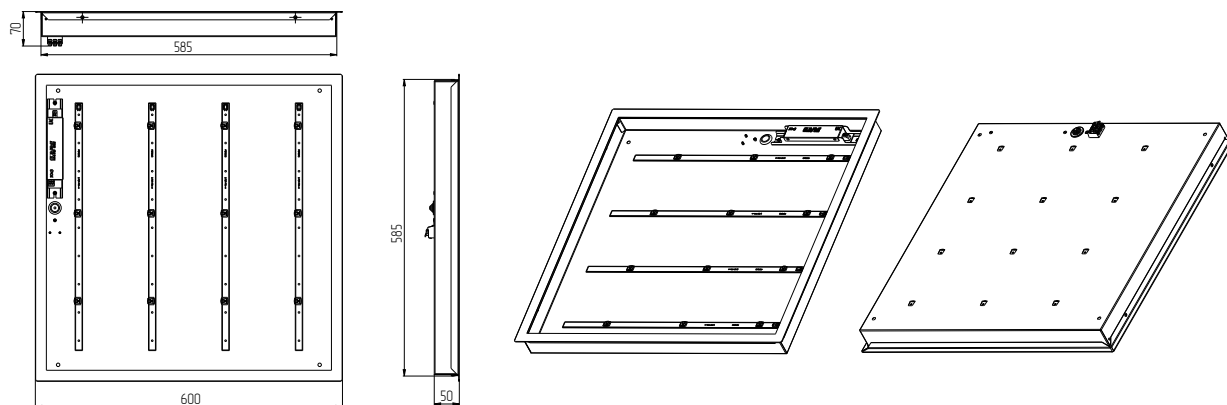


Модификации светильников

Встраиваемый для потолков «Армстронг»

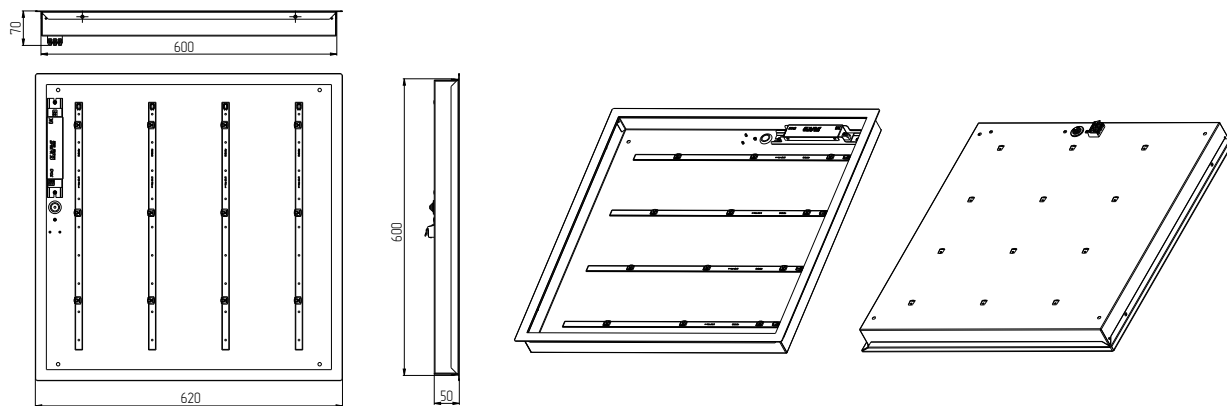


Встраиваемый для потолков «Грильято»

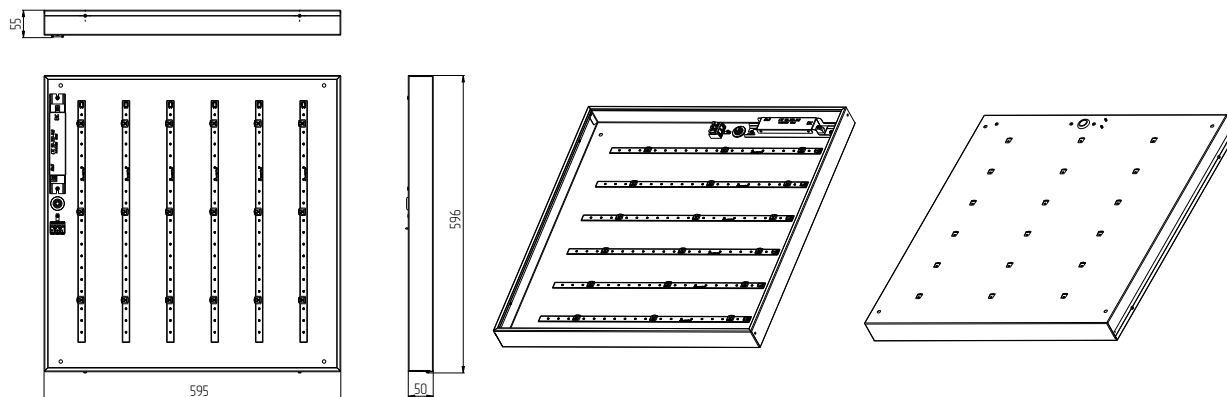


Модификации светильников

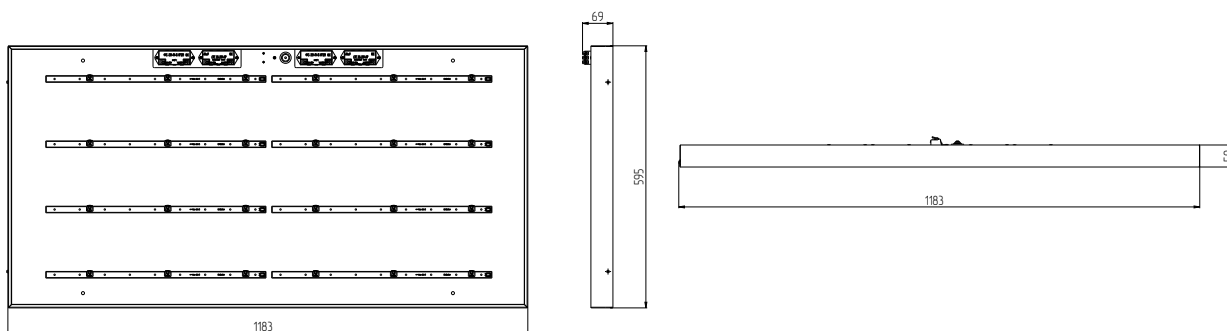
Встраиваемый для потолков "Грильято"



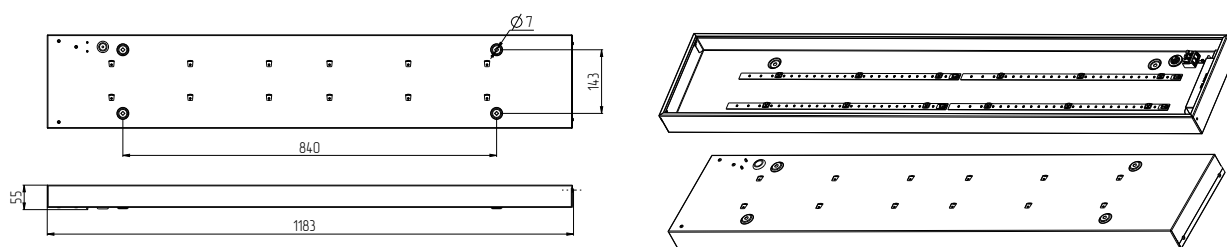
Накладной



Встраиваемый



Коридорный



Промышленное
освещение

Наружное
освещение

Коммерческое
освещение

Спортивное
освещение

Взрывозащитные
светильники

Светильники
с автономным
питанием

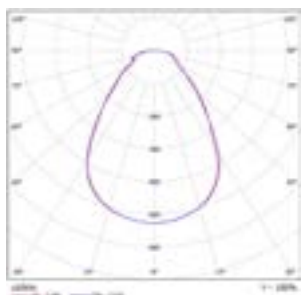
Сравнительная таблица технических характеристик

Технические параметры светильников	ССВ 20-2800-А-850-Д90	ССВ 20-3000-А-850-Д110	ССВ 25-3400-840-Д90-СанПин	ССВ 25-3400-840-Д110-СанПин
Потребляемая мощность в номинальном режиме	20	20	25	25
Напряжение питающей сети, В	176 - 264 АС	176 - 264 АС	176 - 264 АС	176 - 264 АС
Частота питающей сети, Гц	47-63	47-63	47-63	47-63
Коэффициент мощности (cos φ), не менее	0,96	0,96	0,96	0,96
Потребляемый ток светильника не более, А	0,1	0,1	0,12	0,12
Рабочий ток светодиодов, А	0,108	0,108	0,09	0,09
Класс защиты от поражения электрическим током	1	1	1	1
Производитель светодиодов	REFOND	REFOND	REFOND	REFOND
Количество светодиодов	108	108	90	90
Световой поток светодиодов (Tj=25°C), Лм	3400*	3400*	4098*	4098*
Световой поток светильника (Ta=25°C), Лм	2780**	3010**	3348**	3500**
Цветовая температура, К	4700 - 5300	4700 - 5300	3700 - 4300	3700 - 4300
Индекс цветопередачи	Ra > 80	Ra > 80	Ra >80	Ra >80
Пульсации светового потока не более, %	1	1	1	1
Тип кривой силы света	Д-косинусная	Д-косинусная	Д-косинусная	Д-косинусная
Температура эксплуатации, °С	от -10 до +40	от -10 до +40	от -10 до +40	от -10 до +40
Вид климатического исполнения	УХЛ3.1	УХЛ3.1	УХЛ3.1	УХЛ3.1
Степень защиты от воздействия окружающей среды	IP20	IP20	IP20	IP20
Корпус светильника	оцинкованный металл с полимерным покрытием	оцинкованный металл с полимерным покрытием	оцинкованный металл с полимерным покрытием	оцинкованный металл с полимерным покрытием
Материал рассеивателя	призматический полистирол	опаловый ПММА	призматический полистирол	опаловый ПММА
Крепление	встраиваемый/накладной	встраиваемый/накладной	встраиваемый/накладной	встраиваемый/накладной
Габаритные размеры светильника	595x595x50	595x595x50	595x595x50	595x595x50
Масса светильника не более, кг	2,5	2,5	2,5	2,5
Ресурс работы светильника не менее, ч	100 000	100 000	100 000	100 000
Заводская гарантия на светильник, лет	5	5	5	5

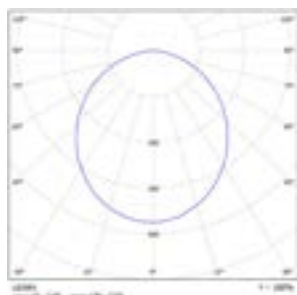
* - световой поток светодиодов при температуре кристалла 25°C (заявлено производителем светодиодов)

** - световой поток светильника при температуре окружающей среды 25°C

Тип кривой силы света



Д-косинусная 90°



Д-косинусная 110°

ССВ 30-3900-A-850-Д90	ССВ 30-4200-A-850-Д110	ССВ 35-4100-K-850-Д90	ССВ 35-4500-A-8850-Д90
30	30	35	35
176 - 264 AC	176 - 264 AC	176 - 264 AC	176 - 264 AC
47-63	47-63	47-63	47-63
0,96	0,96	0,96	0,96
0,13	0,13	0,17	0,17
0,108	0,108	0,117	0,117
1	1	1	1
REFOND	REFOND	REFOND	REFOND
96	96	96	96
4770*	4770*	5565*	5565*
3900*	4213*	4100**	4500**
4700 - 5300	4700 - 5300	4700 - 5300	3700 - 4300
Ra >80	Ra > 80	Ra >80	Ra >80
1	1	1	1
Д-косинусная	Д-косинусная	Д-косинусная	Д-косинусная
от -10 до +40	от -10 до +40	от -10 до +40	от -10 до +40
УХЛ3.1	УХЛ3.1	УХЛ3.1	УХЛ3.1
IP20	IP20	IP20	IP20
оцинкованный металл с полимерным покрытием	оцинкованный металл с полимерным покрытием	оцинкованный металл с полимерным покрытием	оцинкованный металл с полимерным покрытием
призматический полистирол	опаловый ПММА	призматический полистирол	призматический полистирол
встраиваемый/накладной	встраиваемый/накладной	встраиваемый/накладной	встраиваемый/накладной
595x595x50	595x595x50	1185x210x50	595x595x50
2,5	2,5	2,5	2,5
100 000	100 000	100 000	100 000
5	5	5	5

* - световой поток светодиодов при температуре кристалла 25°C (заявлено производителем светодиодов)

** - световой поток светильника при температуре окружающей среды 25°C

Тип кривой силы света

Сравнительная таблица технических характеристик

Технические параметры светильников	ССВ 35-4300-К-850-Д110	ССВ 35-4700-А-850-Д110	ССВ 40-4800-А-850-Д90
Потребляемая мощность в номинальном режиме	35	35	40
Напряжение питающей сети, В	176 - 264 AC	176 - 264 AC	176 - 264 AC
Частота питающей сети, Гц	47-63	47-63	47-63
Кэффициент мощности (cos φ), не менее	0,96	0,96	0,96
Потребляемый ток светильника не более, А	0,17	0,17	0,18
Рабочий ток светодиодов, А	0,117	0,117	0,12
Класс защиты от поражения электрическим током	1	1	1
Производитель светодиодов	REFOND	REFOND	REFOND
Количество светодиодов	96	96	108
Световой поток светодиодов (Tj=25°C), Лм	5565*	5565*	5827*
Световой поток светильника (Ta=25°C), Лм	4300**	4760**	4761**
Цветовая температура, К	4700 - 5300	4700 - 5300	4700 - 5300
Индекс цветопередачи	Ra >80	Ra >80	Ra >80
Пульсации светового потока не более, %	1	1	1
Тип кривой силы света	Д-косинусная	Д-косинусная	Д-косинусная
Температура эксплуатации, °С	от -10 до +40	от -10 до +40	от -10 до +40
Вид климатического исполнения	УХЛ3.1	УХЛ3.1	УХЛ3.1
Степень защиты от воздействия окружающей среды	IP20	IP20	IP20
Корпус светильника	оцинкованный металл с полимерным покрытием	оцинкованный металл с полимерным покрытием	оцинкованный металл с полимерным покрытием
Материал рассеивателя	опаловый ПММА	опаловый ПММА	призматический полистирол
Крепление	встраиваемый/накладной	встраиваемый/накладной	встраиваемый/накладной
Габаритные размеры светильника	1185x210x50	595x595x50	595x595x50
Масса светильника не более, кг	2,5	2,5	2,5
Ресурс работы светильника не менее, ч	100 000	100 000	100 000
Заводская гарантия на светильник, лет	5	5	5

* - световой поток светодиодов при температуре кристалла 25°C (заявлено производителем светодиодов)

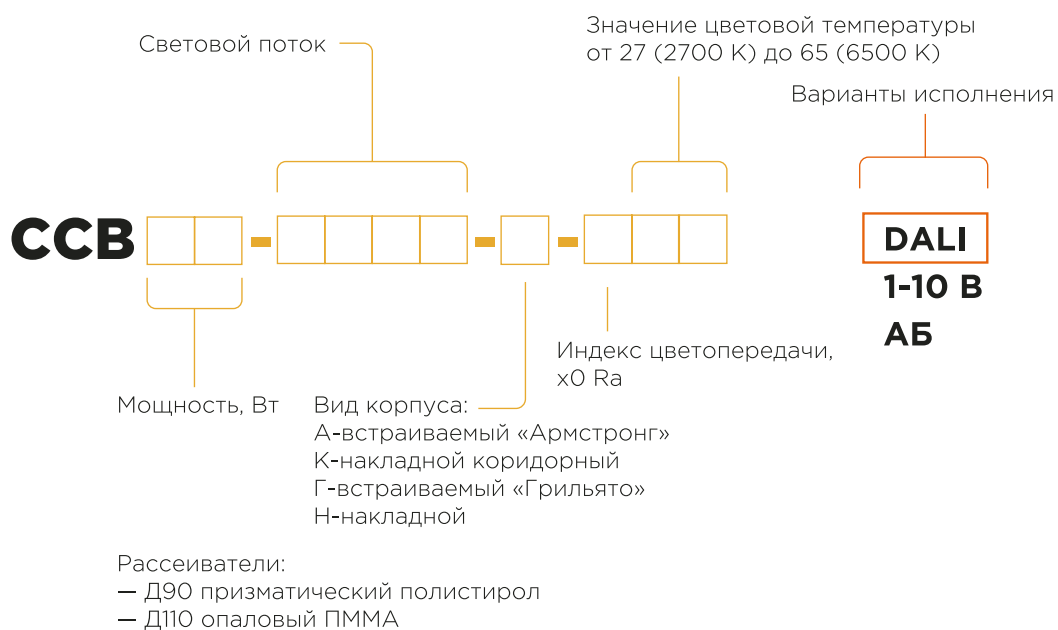
** - световой поток светильника при температуре окружающей среды 25°C

ССВ 40-5100-A-840-Д110	ССВ 56-6200-A-850-Д90	ССВ 56-6600-A-850-Д110
40	56	56
176 - 264 AC	176 - 264 AC	176 - 264 AC
47-63	47-63	47-63
0,96	0,96	0,96
0,12	0,25	0,25
0,108	0,07	0,07
1	1	1
REFOND	Nichia	Nichia
108	72	72
5827*	7560*	8166*
5120**	6194**	6691**
3700 - 4300	4700 - 5300	4700 - 5300
Ra >80	Ra >80	Ra > 80
1	1	1
Д-косинусная	Д-косинусная	Д110-косинусная 110°
от -10 до +40	от -10 до +40	от -10 до +40
УХЛ3.1	УХЛ3.1	УХЛ3.1
IP20	IP20	IP20
оцинкованный металл с полимерным покрытием	оцинкованный металл с полимерным покрытием	оцинкованный металл с полимерным покрытием
опаловый ПММА	призматический полистирол	опаловый ПММА
встраиваемый/накладной	встраиваемый/накладной	встраиваемый/накладной
595x595x50	1180x595x50	1180x595x50
2,5	5,8	5,8
100 000	100 000	100 000
5	5	5

* - световой поток светодиодов при температуре кристалла 25°C (заявлено производителем светодиодов)

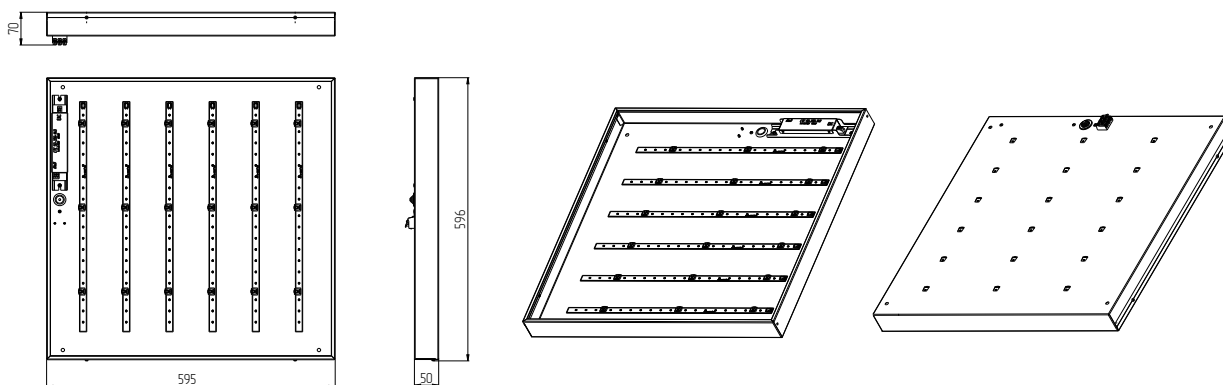
** - световой поток светильника при температуре окружающей среды 25°C

СЕРИЯ ССВ IP54

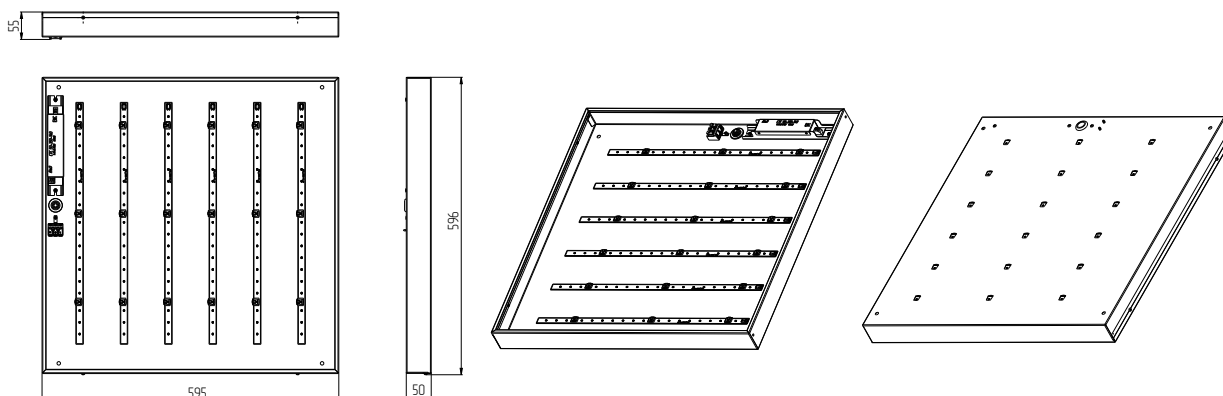


Модификации светильников

Встраиваемый для потолков «Армстронг»

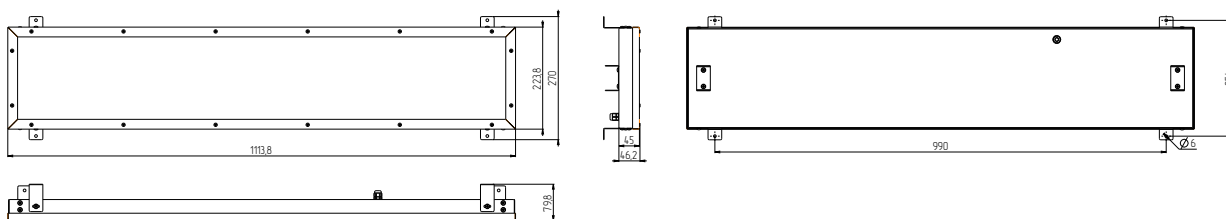


Накладной



Модификации светильников

Коридорный



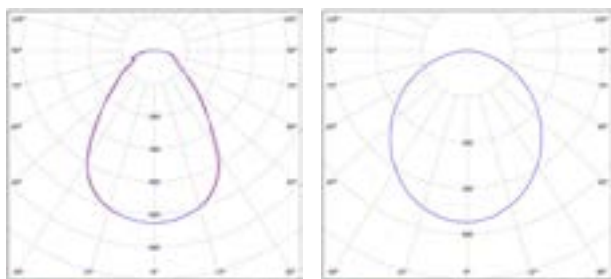
Сравнительная таблица технических характеристик

Технические параметры светильников	ССВ 15-1600-Н-850-Д90
Потребляемая мощность в номинальном режиме	15
Напряжение питающей сети, В	176 - 264 AC
Частота питающей сети, Гц	47-63
Коэффициент мощности (cos φ), не менее	0,96
Потребляемый ток светильника не более, А	0,07
Рабочий ток светодиодов, А	0,07
Класс защиты от поражения электрическим током	1
Производитель светодиодов	Nichia
Количество светодиодов	18
Световой поток светодиодов (Tj=25°C), Лм	1890*
Световой поток светильника (Ta=25°C), Лм	1612**
Цветовая температура, К	4700 - 5300
Индекс цветопередачи	Ra >80
Пulsации светового потока не более, %	1
Тип кривой силы света	Д-косинусная
Температура эксплуатации, °С	от -10 до +40
Вид климатического исполнения	УХЛ3.1
Степень защиты от воздействия окружающей среды	IP54
Корпус светильника	оцинкованный металл с полимерным покрытием
Материал рассеивателя	призматический полистирол
Крепление	встраиваемый/накладной
Габаритные размеры светильника	595x300x58
Масса светильника не более, кг	2
Ресурс работы светильника не менее, ч	100 000
Заводская гарантия на светильник, лет	5

* - световой поток светодиодов при температуре кристалла 25°C (заявлено производителем светодиодов)

** - световой поток светильника при температуре окружающей среды 25°C

Тип кривой силы света



Д-косинусная 90°

Д-косинусная 110°

Сравнительная таблица технических характеристик

Технические параметры светильников	ССВ 28-3000-К-850-Д90	ССВ 28-3100-А-850-Д90
Потребляемая мощность в номинальном режиме	28	28
Напряжение питающей сети, В	176 - 264 АС	176 - 264 АС
Частота питающей сети, Гц	47-63	47-63
Кэффициент мощности (cos φ), не менее	0,96	0,96
Потребляемый ток светильника не более, А	0,13	0,13
Рабочий ток светодиодов, А	0,07	0,07
Класс защиты от поражения электрическим током	1	1
Производитель светодиодов	Nichia	Nichia
Количество светодиодов	36	36
Световой поток светодиодов (Tj=25°C), Лм	3780*	3780*
Световой поток светильника (Ta=25°C), Лм	2997**	3097**
Цветовая температура, К	4700 - 5300	4700 - 5300
Индекс цветопередачи	Ra >80	Ra >80
Пульсации светового потока не более, %	1	1
Тип кривой силы света	Д-косинусная	Д-косинусная
Температура эксплуатации, °С	от -10 до +40	от -10 до +40
Вид климатического исполнения	УХЛ3.1	УХЛ3.1
Степень защиты от воздействия окружающей среды	IP54	IP54
Корпус светильника	оцинкованный металл с полимерным покрытием	оцинкованный металл с полимерным покрытием
Материал рассеивателя	призматический полистирол	призматический полистирол
Крепление	встраиваемый/накладной	встраиваемый/накладной
Габаритные размеры светильника	1200x200x85	595x595x50
Масса светильника не более, кг	3,5	2,5
Ресурс работы светильника не менее, ч	100 000	100 000
Заводская гарантия на светильник, лет	5	5

* - световой поток светодиодов при температуре кристалла 25°C (заявлено производителем светодиодов)

** - световой поток светильника при температуре окружающей среды 25°C

ССВ 35-4500-A-850-Д90	ССВ 37-4000-A-850-Д90	ССВ 41-4500-A-850-Д90
35	37	41
176 - 264 AC	176 - 264 AC	176 - 264 AC
47-63	47-63	47-63
0,96	0,96	0,96
0,17	0,17	0,19
0,117	0,07	0,07
1	1	1
REFOND	Nichia	Nichia
96	48	54
5565*	5040*	5670*
4500**	4034**	4446**
4700 - 5300	4700 - 5300	4700 - 5300
Ra >80	Ra >80	Ra >80
1	1	1
Д-косинусная	Д-косинусная	Д-косинусная
от -10 до +40	от -10 до +40	от -10 до +40
УХЛ3.1	УХЛ3.1	УХЛ3.1
IP20	IP54	IP54
оцинкованный металл с полимерным покрытием	оцинкованный металл с полимерным покрытием	оцинкованный металл с полимерным покрытием
призматический полистирол	призматический полистирол	призматический полистирол
встраиваемый/накладной	встраиваемый/накладной	встраиваемый/накладной
595x595x50	595x595x50	595x595x50
2,5	3,5	3,5
100 000	100 000	100 000
5	5	5

* - световой поток светодиодов при температуре кристалла 25°C (заявлено производителем светодиодов)

** - световой поток светильника при температуре окружающей среды 25°C